

**V O L V O**



# **CENNÍK VOLVO V90 CROSS COUNTRY**



## OBSAH

Motory a verzie	2
Štandardná výbava	3
Výbava CORE	5
Výbava PLUS	6
Výbava ULTIMATE	6
Balíky výbav	7
Voliteľná výbava	8
Obloženie, volant, radiace páky	9
Čalúnenie a interiér	10
Farby karosérie	11
Kolesá	12
Technické údaje	13
Rozmery	14
Záruka a servis	14

## MOTORY A VERZIE

Cenník platný od 21.4.2022 (modelový rok 2023)

### MILD-HYBRID 48V, diesel

Motor	Prevodovka	Výkon kW (k)	CORE	PLUS	ULTIMATE
<b>B4 AWD</b>	8st. automatická	145 (197) +10 (14)	<b>69 600 €</b>		
<b>B5 AWD</b>	8st. automatická	173 (235) +10 (14)		<b>75 300 €</b>	<b>83 100 €</b>

### MILD-HYBRID 48V, benzín

Motor	Prevodovka	Výkon kW (k)	CORE	PLUS	ULTIMATE
<b>B5 AWD</b>	8st. automatická	184 (250) +10 (14)	<b>69 800 €</b>		
<b>B6 AWD</b>	8st. automatická	220 (300) +10 (14)		<b>75 800 €</b>	<b>83 600 €</b>

Všetky ceny sú uvedené v EUR vrátane DPH

B = Break Energy Recovery - systém rekuperácie energie pri brzdení KERS, technológia mild-hybrid 48V

AWD = All Wheel Drive - pohon všetkých kolies

## 5-ročná záruka Volvo v cene vozidla\*

\*viac informácií o obsahu predĺženej záruky v cene vozidla Vám poskytne autorizovaný predajca Volvo

## ŠTANDARDNÁ VÝBAVA

<b>BEZPEČNOSŤ</b>
<b>CITY SAFETY</b> - autonómne núdzové brzdenie v prípade hroziacej kolízie s iným vozidlom, chodcom, cyklistom či vysokou zverou, aktívne počas dňa i noci, systém automatického zabrzdzenia v križovatke pri hroziacej zrážke s protiúdcim vozidlom, Najprv detekuje prekážku, následne varuje vodiča zvukovo, vizuálne a pulzom brzdového pedála aj fyzicky. Ak vodič nereaguje, začne automaticky brzdiť plnou brzdou silou. <b>Obsahuje aj Asistent riadenia pre vyhýbací manéver pred prekážkou</b> (aktívne v rýchlosti medzi 50 - 100 km/h)
<b>OLM (Oncoming Lane Mitigation)</b> - systém ochrany pred zrážkou s protiúdcim vozidlom vo vedľajšom pruhu: pri prekročení vodorovného značenia jazdného pruhu a hroziacej zrážke s detekovaným protiúdcim vozidlom automaticky zasiahne do riadenia pre návrat do vlastného jazdného pruhu (aktívne v rýchlosti medzi 60 - 140 km/h)
<b>LKA (Lane Keeping Aid)</b> - aktívny asistent udržiavania vozidla v jazdnom pruhu (aktívne v rýchlosti medzi 65 - 200 km/h)
DAC (Driver Alert Control) - systém sledovania bdlosti vodiča
RSI (Road Sign Information) - systém sledovania dopravných značiek
<b>BLIS - monitorovanie slepého uhla (Blind Spot Information System), vrátane asistenta riadenia - pri vybočení z pruhu a hroziacej zrážke s vozidlom prichádzajúcim zozadu automaticky zasiahne do riadenia</b>
LCMA - asistent pre zmenu jazdného pruhu (Lane Change Merge Aid)
<b>CTA - varovanie pred krížením cesty iným vozidlom (Cross Traffic Alert), upozorní na bližšie sa vozidlá, cyklistov či chodcov pri cúvaní von z parkovacieho miesta, v prípade hroziacej zrážky automaticky zabrzdí</b>
RCM - systém prevencie nárazu zozadu (Rear Collision Mitigation), pri hroziacom náraze zozadu rozblíkajú výstražné svetlá, napne bezpečnostné pásy a pri stojacom vozidle aktivuje brzdy naplno
ABS (Anti-lock Brake System) s elektronickým rozdelením brzdnej sily EBD (Electronic Brake Distribution)
ESC (Electronic Stability Control) - stabilizačný systém vr. kontroly trakcie, kontroly nedotáčavosti a kontroly brzdenia motorom, asistent jazdy s príviesom
CTC (Corner Traction Control) - systém kontroly trakcie v zákrutách s vektorovaním krútiaceho momentu
RSC (Roll Stability Control) - systém ochrany pred prevrátením vozidla
AWD (All Wheel Drive) - elektronicky riadený pohon všetkých kolies vrátane stálej trakcie (verzie AWD)
<b>Run-off Road Mitigation - systém ochrany pred nechceným zistením z cesty, automatický zásah do riadenia, prípadne aj spomalenie vozidla</b>
Systém prípravy predných bezpečnostných pásov pred hroziacou nehodou
Systém pohltienia energie vertikálneho nárazu v predných sedadlách - ochrana pred zranením chrbtice
Predpínače bezpečnostných pásov pre všetky sedadlá
Systém automatického brzdenia po náraze na zabránenie sekundárnym nehodám
WHIPS (Whiplash Protection Seating System) - systém ochrany proti hyperflexii krčnej chrbtice na všetkých sedadlách
Extrémne pevná konštrukcia karosérie s vysokým využitím ultrapevnej boronovej ocele
Airbagy čelné pre vodiča a spolujazdca, bočné airbagy pre vodiča a spolujazdca, Airbagy hlavy a ramien "Inflatable curtain" pre všetky rady sedadiel
Airbag pre kolená vodiča
SIPS (Side Impact Protection System) - unikátny systém ochrany pred bočným nárazom
EBA (Emergency Brake Assistance) - Brzdový asistent a systém prípravy brzd na núdzové brzdenie
Bezpečnostný stĺpik riadenia nastaviteľný v dvoch osiach
Bezpečnostný brzdový pedál s uvoľnením pri náraze - ochrana nôh vodiča
EBL (Emergency Brake Lights) - systém regulácie núdzového brzdového svetla a aktivácia výstražných svetiel pri spomalení pod 10 km/h
Elektrická parkovacia brzda s automatickým uvoľnením a funkciou Auto HOLD
HSA (Hill Start Assist) - asistent rozjazdu do kopca
Elektrický posilňovač riadenia EPAS
Funkcia automatického zamykania za jazdy
Funkcia automatického odomknutia vozidla po nehode
Dvojstupňové odomykanie dverí
Funkcia panického spustenia alarmu z diaľkového ovládača
Upozornenie na používanie bezpečnostných pásov na všetkých sedadlách
Vypínač airbagu na strane spolujazdca
Úchyty ISOFIX na zadných vonkajších sedadlách
<b>Elektrická detská poistka zadných dverí a okien</b>
iTPMS - systém monitorovania tlaku v pneumatikách
Súprava na opravu defektu

## ŠTANDARDNÁ VÝBAVA

<b>VNÚTORNÁ A VONKAJŠIA VÝBAVA</b>
Automatická dvojzónová klimatizácia ECC, peľový filter
System udržovania kvality vzduchu v interiéri AQS
<b>Pokročilé čistenie vzduchu v kabíne</b>
Výduchy klimatizácie pre druhý rad sedadiel
Multifunkčný volant s ovládaním audiosystému a tempomatu, tlačidlá v úprave lesklá čierna
Palubný počítač, ukazovateľ vonkajšej teploty a hodín
Obmedzovač rýchlosti, vrátane možnosti prispôsobenia max. povolenej rýchlosti podľa dopravného značenia
<b>Adaptívny tempomat ACC, asistent pre jazdu v kolóne, upozornenie na bezpečný odstup</b>
<b>Pilot Assist - asistent pre poloautonómnou jazdu do rýchlosti 130 km/h, držanie vozidla v strede jazdného pruhu</b>
Trojramenný volant čalúnený bez použitia kože, s dekoratívnym obložením Uni Deco
Hlavica radiacej páky čalúnená, bez použitia kože
Dažďový a svetelný senzor
Dýzy ostrekovačov čelného skla integrované v ramenách stieračov
Predná laktová opierka na stredovom tuneli s držiakom nápojov
Centrálne zamykanie s diaľkovým ovládaním, bezkľúčové štartovanie
Elektrické ovládanie predných a zadných okien (s funkciou auto-up/auto-down)
Elektricky ovládané spätné zrkadlá s vyhrievaním
Funkcia svetiel "Approach Light" - osvetlenie pre cestu k vozidlu
Funkcia svetiel "Home Safe" - osvetlenie pre bezpečnú cestu od vozidla
Osvetlenie interiéru s oneskoreným zhasínaním
Sklopné sedadlá v druhom rade, delené v pomere 40/60, vrátane otvoru na prepravu dlhých predmetov
Zadná laktová opierka s držiakom nápojov
Textilné koberčeky vpredu a vzadu
Kovové nástupné prahy dverí s nápisom Volvo
Osvetlenie interiéru - stredná úroveň: strop vpredu a vzadu, priestor pre nohy vpredu, čítacie lampičky vpredu a vzadu, palubná schránka, kozmetické zrkadielka a batož. priestor, biele náladové osvetlenie vpredu a vzadu, osvetlenie stredového tunelu vpredu a vzadu, osvetlenie nástupného priestoru vpredu
Štyri kotviace oká v batožinovom priestore
Dva vešiaky pre nákupné tašky po stranách batožinového priestoru
Kryt batožinového priestoru, automatický
Držiak nákupných tašiek v batožinovom priestore
Organizér pod podlahou batožinového priestoru
Kovová nakladacia hrana batožinového priestoru
12V elektrická zásuvka v batožinovom priestore
Ochranná sieť v batožinovom priestore
System Start/Stop
Farebne zladené vonkajšie spätné zrkadlá a kľučky dverí
Mriežka chladiča a spodná časť predného nárazníka v prevedení Cross Country
Zadný nárazník v prevedení Cross Country
Rozšírené lemy blatníkov, prahov a spodných častí nárazníkov v matne čiernom prevedení
Lemovanie bočných okien vo vysokolesklom čiernom prevedení
Modifikovaný, komfortne ladený podvozok Touring, svetlá výška podvozka 210 mm
Skryté koncovky výfuku
Vysokolesklé chrómové strešné lišty
<b>Predĺžená záruka na 5 rokov / 150 tisíc kilometrov</b>



## ŠTANDARDNÁ VÝBAVA

<b>CORE (základný stupeň výbavy)</b>
Komfortné kožené čalúnenie - koža Moritz Komfort
Manuálne nastaviteľné predné sedadlá s elektrickým nastavením výšky vrátane nastavenia sklonu sedáku vodiča
Elektrická 2-smerová bedrová opierka sedadiel vodiča a spolujazdca
Dekoračné obloženie prístrojovej dosky Iron Ore
<b>Nový progresívny digitálny prístrojový panel s 12,3-palcovým displejom s tromi rozdielnymi témami zobrazenia</b>
9-palcový centrálny dotykový displej
Audiosystém High Performance Sound: 10 reproduktorov, celkový výkon 330W, Bluetooth Handsfree 4.2, Audio Streaming, príjem digitálneho vysielania DAB, 2x vstup USB-A vpredu, elektronický návod na obsluhu vozidla
2x vstup USB-C v zadnej časti stredového tunela
<b>Nové rýchlejšie užívateľské rozhranie s operačným systémom Android Automotive</b>
<b>Tlačidlá SOS a On Call na rýchle privolanie pomoci či asistenčnej služby</b>
<b>Príprava na vzdialené aktualizácie softvéru vozidla (k dispozícii neskôr)</b>
<b>Balík digitálnych služieb Google Automotive Services</b> , obsahuje: <ul style="list-style-type: none"> <li>- integrovaná navigácia Google Maps (zatiaľ len v 16 svetových jazykoch bez slovenčiny - bude uvedené neskôr podľa spoločnosti Google)</li> <li>- hlasové ovládanie Google Assistant (zatiaľ len v 16 svetových jazykoch bez slovenčiny - bude uvedené neskôr podľa spoločnosti Google)</li> <li>- obchod s aplikáciami Google Play (zatiaľ len v 16 svetových jazykoch bez slovenčiny - bude uvedené neskôr podľa spoločnosti Google)</li> <li>- bezdrôtové nabíjanie mobilného telefónu s výkonom 15W s možnosťou zapnutia/vypnutia</li> <li>- integrácia smartfónu Apple CarPlay</li> <li>- aplikácia Volvo Cars - možnosť vzdialeného ovládania vybraných funkcií vozidla cez smartfón</li> </ul>
Kľúč v štandardnom prevedení spolu s kľúčom Orange Care Key s možnosťou nastavenia maximálnej povolenej rýchlosti
Vnútorne a vonkajšie spätné zrkadlá automaticky zatmaviteľné
Elektricky sklopné vonkajšie spätné zrkadlá
Elektrické ovládanie dverí batožinového priestoru
Bezklúčový prístup Keyless Drive - obsahuje bezdotykové otváranie dverí batožinového priestoru, osvetlenie kľučiek dverí a nástupného priestoru
<b>Predné a zadné parkovacie senzory novej generácie vrátane automatického brzdenia pred statickou prekážkou pri cúvaní</b>
<b>Zadná parkovacia kamera</b>
Full LED predné svetlá s automatickým prepínaním diaľkových svetiel AHB 1.generácie (zap./vyp.), integrované denné svetlenie LED v tvare "T"
19-palcové disky z ľahkej zliatiny, 5 lúčov tvaru V, prevedenie Diamond Cut/Black, pneumatiky 235/50 R19



farba Bright Dusk metalická (736); štandardné 19-palcové disky kolies s piatimi lúčmi tvaru V

## ŠTANDARDNÁ VÝBAVA

### PLUS (navyššie oproti výbave CORE)

Čalúnená palubná doska a vrchná časť panelov dverí s prešíťím

Slnéčné clony zadných bočných okien

Elektrické ovládanie sedadla vodiča a spolujazdca, 4-smerová bedrová opierka, vrátane pamäťovej funkcie pre obe sedadlá a spätné zrkadlá

Elektricky nastaviteľné predĺženie sedáku vodiča a spolujazdca

Vyhrievaný volant

Vyhrievané predné sedadlá

Vyhrievané zadné sedadlá

Harman/Kardon Premium Sound, 14 reproduktorov, 600W zosilňovač, Subwoofer Fresh Air™

Osvetlenie interiéru - vysoká úroveň: obsahuje osvetlenie strednej úrovne, plus: náladové viacfarebné osvetlenie vpredu aj vzadu (7 motívov), odkladacie priestory v predných a zadných dverách, nástupný priestor vpredu aj vzadu, podsvietené prahové lišty vpredu aj vzadu, priestor na nohy vzadu, ambientné osvetlenie vo dverách vpredu aj vzadu, ambientné osvetlenie prístrojovej dosky, držiaky nápojov vpredu, prevádzkové osvetlenie dverí batožinového priestoru, dekoračné obklady výduchov vzduchu - lesklé čierne prevedenie Piano Black

### ULTIMATE (navyššie oproti výbave PLUS)

Grafický Head-Up displej

4-zónová automatická klimatizácia, ovládací displej pre druhý rad sedadiel

Predné hmlové svetlá LED s prísvecovaním do zákrut - nie pre verziu T8 Recharge

Adaptívne LED svetlomety s natáčaním do zákrut ABL a inteligentným asistentom diaľkových svetiel s aktívnym tienením AHB gen. II

Vysokotlakové ostrekovače svetlometov

Panoramatické strešné okno vrátane elektrickej slnečnej clony



farba Bright Dusk metalická (736); štandardné 19-palcové disky kolies s piatimi lúčmi tvaru V

## BALÍKY VÝBAVY

Kód	Názov a popis balíka výbavy	Cena	CORE	PLUS	ULTIMATE
<b>P0001 POWER SEATS</b>					
10	<b>Elektricky ovládané sedadlo spolujazdca</b>	1 400 €	○	●	●
47	<b>Elektricky ovládané sedadlo vodiča, vrátane pamäťovej funkcie pre sedadlo a spätné zrkadlá</b>				
212	<b>Elektrická 4-smerová bedrová opierka predných sedadiel</b>				
385	<b>Pamäťová funkcia pre sedadlo spolujazdca</b>				
1101	<b>Predĺženie sedáku predných sedadiel</b>				
<b>P0004 LIGHTING</b>					
16	<b>Predné hmlové svetlá LED s prísvecovaním do zákrut (nie Recharge)</b>	1 200 €		○	●
65	<b>Vysokotlaké ostrekovače svetlometov</b>				
645	<b>Kompletné LED svetlomety s ABL a AHB gen. II</b> ABL - aktívne natáčanie do zákrut (Active Bending Lights) AHB gen. II - inteligentný asistent diaľkových svetiel s aktívnym tienením				
16	<b>Predné hmlové svetlá LED s prísvecovaním do zákrut</b>	1 250 €	○		
65	<b>Vysokotlaké ostrekovače svetlometov</b>				
645	<b>Kompletné LED svetlomety s ABL a AHB gen. II</b> ABL - aktívne natáčanie do zákrut (Active Bending Lights) AHB gen. II - inteligentný asistent diaľkových svetiel s aktívnym tienením				
879	<b>Rozšírené osvetlenie interiéru - vysoká úroveň</b>				
<b>P0008 CLIMATE</b>					
869	<b>Vyhrievaný volant</b>	850 €	○	●	●
11	<b>Vyhrievané predné sedadlá</b>				
752	<b>Vyhrievané zadné sedadlá</b>				

○ = voliteľná výbava

● = štandardná výbava



## BEZPEČNOSŤ A ASISTENČNÉ SYSTÉMY

Kód	Názov a popis výbavy	Cena	CORE	PLUS	ULTIMATE
<b>Audiosystémy</b>					
1033	<b>Harman/Kardon Premium Sound</b> 14 reproduktorov, 600W zosilňovač, Subwoofer Fresh Air™	990 €	○	●	●
553	<b>Bowers &amp; Wilkins® Premium Sound</b> 19 reproduktorov, 1400W zosilňovač triedy D výškové repro typu Nautilus™, stredopásmové repro s membránou Kevlar™ basové repro s membránou vystuženou uhlíkovými vláknami, Subwoofer Fresh Air™ chladený vzduchom s 250 mm membránou Mica, zvuková optimalizácia Dirac Live® a audio-softvér "Room Transformation"	3 090 €			○
540 + 900438	<b>Komunikačné rozhranie v slovenčine</b> vrátane digitálnej príručky používateľa	0 €	○	○	○
<b>Sedadlá</b>					
384	<b>Masážna funkcia pre operadlá predných sedadiel</b> (len s čalúnením xCx0)	780 €			○
<b>Podpora vodiča</b>					
139	<b>Kamery parkovacieho asistenta - 360-stupňový pohľad zhora</b> obsahuje predné, zadné a bočné senzory novej generácie	760 €		○	○
1048	<b>Vzduchové pruženie na zadnej náprave</b> <b>Adaptívne tlmiče Four-C</b> , adaptívna charakteristika pruženia	2 210 €		○	○
<b>Bezpečnosť a zabezpečenie</b>					
140	<b>Volvo Guard Alarm s náklonovým a pohybovým čidlom,</b> <b>dvojité uzamykanie zámok dverí</b>	540 €	○	○	○
322	<b>Dva integrované detské podsedačky na zadných sedadlách</b> (nie s 752 - vyhrievané zadné sedadlá)	280 €	○	○	○
236	<b>Laminované sklá bočných okien</b>	1 080 €			○
601	<b>Príprava na Alkohol Lock</b>	20 €	○	○	○
165	<b>Dojazdové rezervné koleso 125/80 R18 vrátane zdviháku</b> (nahrádza sadu na opravu defektu)	170 €	○	○	○
<b>Klíma</b>					
179	<b>Zatmavené sklá zadných okien</b>	510 €	○	○	○
30	<b>Panoramatické strešné okno,</b> integrovaná elektrická slnečná clona	1 740 €		○	●
871	<b>Vyhrievané čelné sklo</b>	270 €	○	○	
273	<b>Nezávislé palivové kúrenie s časovým spínačom</b> (diaľkové ovládanie s aplikáciou Volvo Cars)	1 020 €	○	○	○
<b>Vonkajší vzhľad</b>					
564	<b>Lemy blatníkov, prahy a spodné časti nárazníkov</b> <b>lakované vo farbe karosérie</b> (len s farbami karosérie: 707, 723, 731)	510 €			
<b>Doplnky</b>					
1028	<b>Ťažné zariadenie, poloelektrické sklopné</b>	1 200 €	○	○	○

○ = voliteľná výbava

● = štandardná výbava

## OBLOŽENIA, VOLANTY, RADIACE PÁKY

Kód	Názov a popis výbavy	Cena	CORE	PLUS	ULTIMATE
<b>Obloženie interiéru</b>					
	<b>Hliníkový dekor CHECKERED</b> štandardne s čalúnením RA00	0 €	●	●	●
	<b>Drevený dekor GREY ASH</b> štandardne s čalúnením UA00, RC00, UC00	0 €	○	○	○
	<b>Drevený dekor PITCHED OAK</b> štandardne s čalúnením RC20	0 €		○	○
	<b>Hliníkový dekor METAL MESH</b> štandardne s čalúnením RC0R	0 €		○	○
1075	<b>Čalúnená palubná doska a vrchná časť panelov dverí s prešíťím</b>	0 €		●	●



hliník CHECKERED



hliník METAL MESH



drevo GREY ASH



drevo PITCHED OAK

### Volanty

	<b>3-ramenný volant čierny, čalúnený bez použitia kože</b>	0 €	●	●	●
	<b>3-ramenný kožený volant, farebne zladený s interiérom</b> štandardne s čalúnením UA00 a UC00	0 €	○	○	○
	<b>3-ramenný športový volant s prešívaním, čalúnený bez použitia kože</b> štandardne s čalúnením RC0R	0 €		○	○

### Radiace páky

	<b>Hlavica radiacej páky čalúnená bez použitia kože</b> štandardne s čalúnením RA00 a UA00	0 €	●	●	●
	<b>Hlavica radiacej páky z krištáľového skla v dizajne Orrefors</b> štandardne s čalúnením RC00, RC20, UC00, RC0R	0 €		○	○

○ = voliteľná výbava

● = štandardná výbava



čalúnená hlavica radiacej páky, bez použitia kože



hlavica radiacej páky z krištáľového skla v dizajne Orrefors

## ČALÚNENIE A INTERIÉR

Kód	Typ čalúnenia Farba čalúnenia sedadiel / farba interiéru / dekor prístrojovej dosky	Cena	CORE	PLUS	ULTIMATE
<b>Sedadlá typu COMFORT</b>					
<b>Koža MORITZ</b>					
RA00	čierna Charcoal / čierna Charcoal / hliník CHECKERED	0 €	●	●	●
UA00	svetlá Blond / svetlá Blond, čierne koberce / drevo GREY ASH				
<b>Koža NAPPA s perforáciou a ventiláciou predných sedadiel</b>					
RC00	čierna Charcoal / čierna Charcoal / drevo GREY ASH	2 150 €		○	○
RC20	hnedá Amber / čierna Charcoal / drevo PITCHED OAK / čierny strop				
UC00	svetlá Blond / svetlá Blond, čierne koberce / drevo GREY ASH				
<b>Športové sedadlá typu CONTOUR</b>					
RC0R	<b>Jemná koža AGNES Nappa, s perforáciou v oblasti bočného vedenia predných sedadiel</b> čierna Charcoal / čierna Charcoal / hliník METAL MESH / čierny strop	1 900 €		○	○

○ = voliteľná výbava      ● = štandardná výbava



voliteľné koža Nappa s perforáciou a ventiláciou predných sedadiel v hnedej farbe Amber, drevený dekor Pitched Oak (RC20)

## FARBY KAROSÉRIE

Kód	Názov a typ farby	Cena	CORE	PLUS	ULTIMATE
<b>Nemetalické</b>					
019	Čierna Black Stone	0€	○	○	○
<b>Metalické</b>					
717	Čierna Onyx Black Metallic	1 010 €	○	○	○
723	Tmavomodrá Denim Blue Metallic	1 010 €	○	○	○
728	Šedá Thunder Grey Metallic	1 010 €	○	○	○
731	Šedá Platinum Grey Metallic	1 010 €	○	○	○
735	Strieborná Silver Dawn Metallic	1 010 €	○	○	○
736	Svetlohnedá Bright Dusk Metallic (nie so svetlým čalúnením UA00 a UC00)	1 010 €	○	○	○
<b>Špeciálne perleťové</b>					
707	Biela Crystal White Pearl	1 790 €	○	○	○

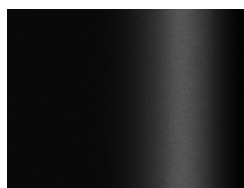
○ = voliteľná výbava

● = štandardná výbava

Vyobrazené farby sú iba ilustratívne. Originálne vzorky farieb Vám poskytne autorizovaný predajca Volvo.



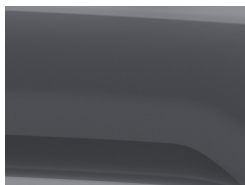
Black Stone



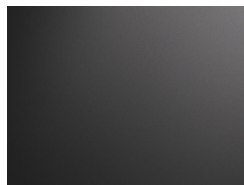
Onyx Black



Denim Blue



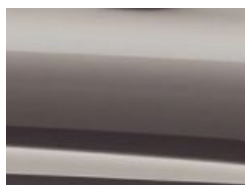
Thunder Grey



Platinum Grey



Silver Dawn



Bright Dusk



Crystal White Pearl

## KOLESÁ

Kód	Veľkosť a typ kolies	Cena	CORE	PLUS	ULTIMATE
<b>19-palcové</b>					
1168	5 - lúčov v tvare V, úprava Diamond Cut/Graphite, pneu 235/50 R19	0 €	○		
<b>20-palcové</b>					
800132	5-lúčové s dvojitými lúčmi, úprava Diamond Cut/Matt Black, pneu 245/45 R20	900 €	○		
<b>21-palcové</b>					
800133	7-lúčové, úprava Diamond Cut/Matt Tech Black, pneu 245/40 R21	1 800 €	○		

○ = voliteľná výbava

● = štandardná výbava



19" / štandard



20" / opcia 800132



21" / opcia 800133

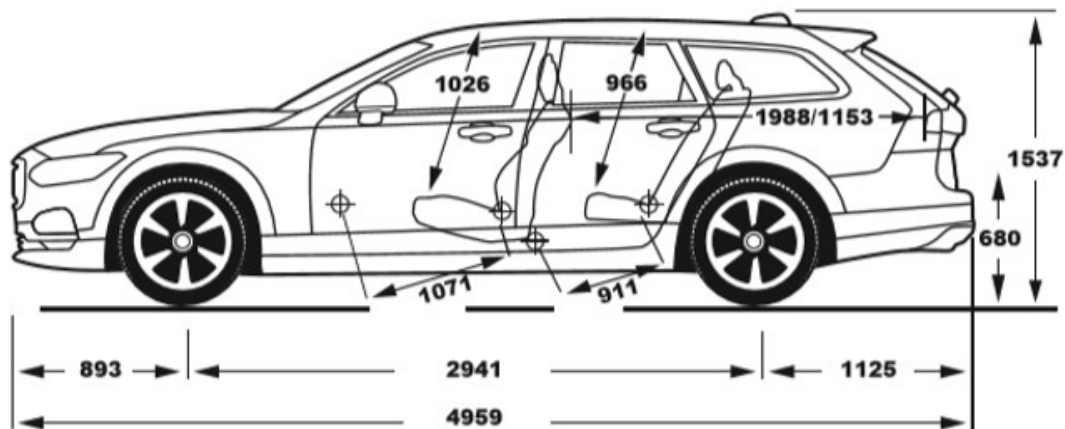
## TECHNICKÉ ÚDAJE

	<b>B6 AWD (benzín)</b>	<b>B5 AWD (benzín)</b>
Typ motora:	2.0-litrový benzínový štvorvalec, 1x turbodúchadlo + 1x elektrický kompresor KERS Mild-Hybrid, ISG 48V	2.0-litrový benzínový štvorvalec, 1x turbodúchadlo, KERS Mild-Hybrid, ISG 48V
Kód motora:	06 / B420T	L1 / B420T2
Prevodovka:	8-stupňová automatická	8-stupňová automatická
Spotreba paliva kombinovaná, l/100 km: (WLTP, nízka - vysoká, podľa špecifikácie)	8.2 - 8.9	7.7 - 8.5
Emisie CO <sub>2</sub> g/km: (WLTP, nízka - vysoká, podľa špecifikácie)	185 - 202	175 - 193
Max. výkon, kW (k) / pri otáčkach/min.:	Motor: 220 (300) / 5400 Elektro: 10 (14) / 3000	Motor: 184 (250) / 5400 - 5700 Elektro: 10 (14) / 3000
Max. krútiaci moment, Nm / pri otáčkach/min.:	Motor: 420 / 2100 - 4800 Elektro: 40 / 2250	Motor: 350 / 1800 - 4800 Elektro: 40 / 2250
Zrýchlenie, 0-100 km/h v sekundách:	6.4	7.4
Max. rýchlosť, km/h:	180	180
Palivová nádrž, v litroch:	71	71
Pohotovostná hmotnosť od:	1862 kg	1 860 kg
Max. hmotnosť prívesu, nebrzdený / brzdený:	750 kg / 2400 kg	750 kg / 2 400 kg

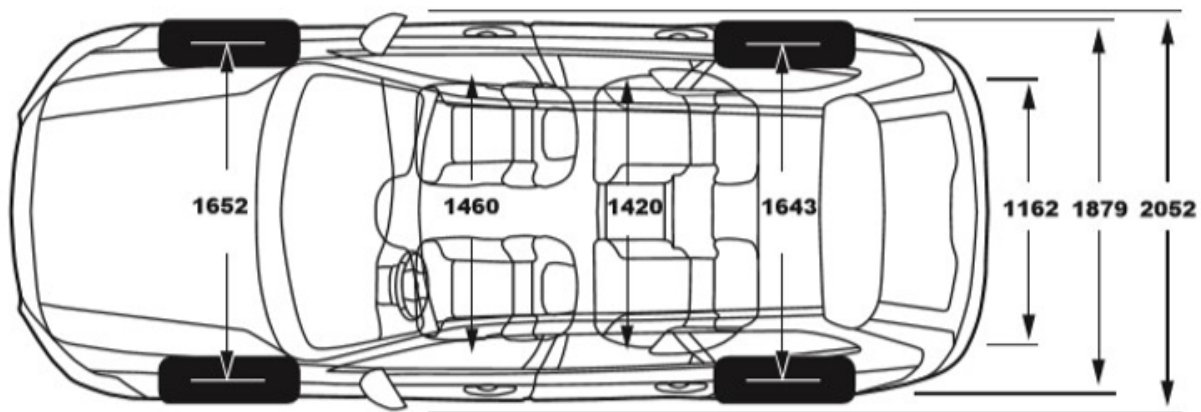
	<b>B5 AWD (diesel)</b>	<b>B4 AWD (diesel)</b>
Typ motora:	2.0-litrový vznetový štvorvalec, common rail, 2x turbodúchadlo, KERS Mild-Hybrid, ISG 48V	2.0-litrový vznetový štvorvalec, common rail, 2x turbodúchadlo, KERS Mild-Hybrid, ISG 48V
Kód motora:	K2 / D420T2	K5 / D420T8
Prevodovka:	8-stupňová automatická	8-stupňová automatická
Spotreba paliva kombinovaná, l/100 km: (WLTP, nízka - vysoká, podľa špecifikácie)	6.2 - 6.8	6.2 - 6.8
Emisie CO <sub>2</sub> g/km: (WLTP, nízka - vysoká, podľa špecifikácie)	162 - 179	162 - 179
Max. výkon, kW (k) / pri otáčkach/min.:	Motor: 173 (235) / 4000 Elektro: 10 (14) / 3000	Motor: 145 (197) / 4000 Elektro: 10 (14) / 3000
Max. krútiaci moment, Nm / pri otáčkach/min.:	Motor: 480 / 1750 - 2250 Elektro: 40 / 2250	Motor: 420 / 1750 - 2750 Elektro: 40 / 2250
Zrýchlenie, 0-100 km/h v sekundách:	7.5	8.8
Max. rýchlosť, km/h:	180	180
Palivová nádrž, v litroch:	71	71
Pohotovostná hmotnosť od:	1 912 kg	1 912 kg
Max. hmotnosť prívesu, nebrzdený / brzdený:	750 kg / 2 400 kg	750 kg / 2 400 kg



## ROZMERY



### V90 Cross Country



Objem batožinového priestoru: 551 / 1 517 litrov

## ZÁRUKA A SERVIS

Cenník predĺženej záruky a servisných balíkov	cena	V90 Cross Country
Predĺžená záruka na 3 roky / 90 000 km	316 €	○
Predĺžená záruka na 3 roky / 200 000 km	417 €	○
Predĺžená záruka na 4 roky / 120 000 km	711 €	○
Predĺžená záruka na 4 roky / 200 000 km	938 €	○
Predĺžená záruka na 5 rokov / 150 000 km	1 105 €	<b>A</b>
Predĺžená záruka na 5 rokov / 200 000 km	1 463 €	○
Servisný balík na 3 roky	1 595 €	○
Servisný balík na 4 roky	2 441 €	○
Servisný balík na 5 rokov	2 939 €	○

○ = voliteľná výbava    **A** = mimoriadna štandardná výbava v rámci obmedzenej akciovej ponuky

Pre viac informácií ohľadom predĺženej záruky a servisných balíkov, kontaktujte svojho autorizovaného predajcu Volvo.  
Ceny sú uvedené s DPH.

**V O L V O**

**Upozornenie:** Niektoré z informácií obsiahnutých v tejto brožúre môžu byť nesprávne v dôsledku zmien produktu, ku ktorým môže dôjsť po jej vytlačení. Niektoré časti výbavy, tu popísané alebo vyobrazené, môžu byť teraz k dostaniu len za príplatok. Pred objednaním si prosím vyžiadajte aktuálne informácie u Vášho autorizovaného Volvo dealera. Výrobca si vyhradzuje právo vykonávať zmeny cien, farieb, materiálov, technických údajov a modelov, a to kedykoľvek, bez predchádzajúceho oznámenia. (22w16)